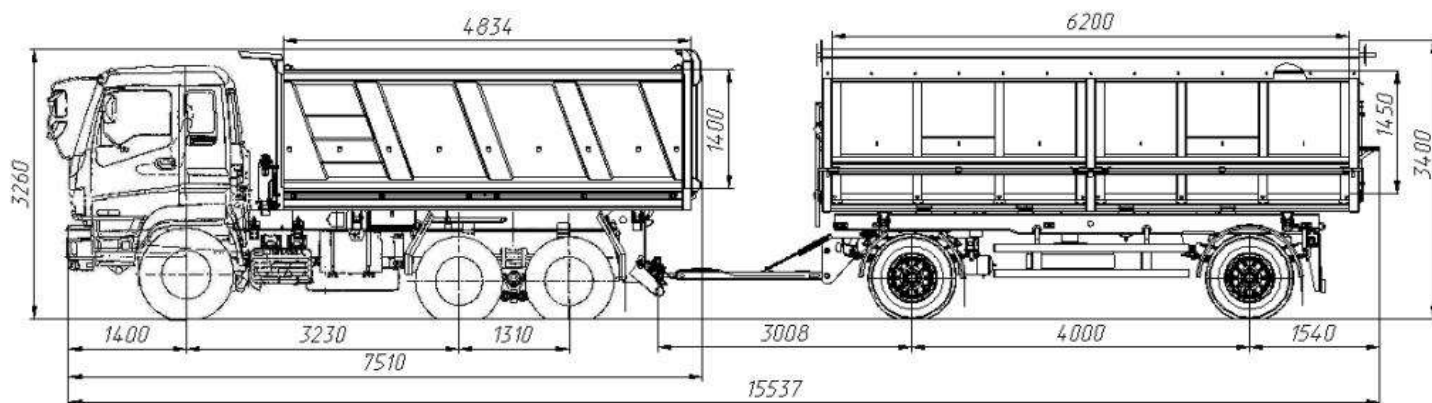


6) Самосвальный Автопоезд 65519-10 (3-х стор. разгрузка - 15 м3) на шасси ISUZU CYZ51K + 2-х осный прицепом 85651-40 (20 м3)



ТЕХНИЧЕСКИЕ ХАРАКТЕРИСТИКИ (АВТОТОРГ, +7-918-049-0049 Краснодар, +7-985-726-5047 Москва)

Автомобиль-самосвал

Тип транспортного средства	65519-10 (65519-0000010-10)
Шасси транспортного средства	ISUZU CYZ51K (6x4)
Кабина	цельнометаллическая, двухдверная, со спальным местом
Габаритные размеры, мм	
- длина	7510
- ширина	2550
- высота	3210
База, мм	3225+1310
Колея передних / задних колес, мм	2065 / 1850
Показатели масс:	
Масса снаряженного транспортного средства, кг	12450
Грузоподъемность	16400
Полная масса транспортного средства, кг	29000
- на переднюю ось	6200
- на заднюю тележку	22800
Допустимая полная масса прицепа, кг	26000
Полная масса автопоезда, кг	55000
Самосвальная платформа:	
Объем, м ³	15,4
Угол опрокидывания платформы, град	50
Направление разгрузки	на две боковые стороны и назад
Устройство опрокидывания кузова	гидравлическое, телескопический гидроцилиндр

Прицеп самосвальный 85651-40

Модель прицепа	85651-40
Масса, кг	
• перевозимого груза	15000
• снаряженная прицепа	6490
• полная	21490
Объем платформы, м ³ (Внутренние размеры, мм)	20 (6200x2240x1450)
Угол опрокидывания платформы, град.	50
Разгрузка	на две боковые стороны.

Автомобиль-самосвал предназначен для перевозки различных сыпучих строительных и промышленных грузов. Платформа стальная, коробчатого типа с откидными боковыми бортами с верхней навеской и откидным задним бортом с верхней навеской. Передний борт имеет защитный козырек. На бортах имеются крючки для крепления тента. Запоры заднего борта автоматические, открываются при подъеме платформы.

Прицеп самосвальный боковой разгрузки. Преимуществом данной конструкции является возможность перевозки длинномерных грузов, а также возможность ручной разгрузки назад (без подъема платформы). Возможна установка уплотнений бортов для перевозки сыпучих грузов мелкой фракции. Открывание и закрывание нижней части борта на 90° производится вручную. Задний борт выполнен из двух частей в виде распашных ворот с боковой навеской на стойках, открывается на 130° и закрывается вручную. Как дополнительная опция предусмотрена частичная задняя разгрузка с углом опрокидывания платформы 30 градусов (с массой груза не более 10000 кг.)

Опрокидывающее устройство платформы автомобиля и прицепа гидравлическое, с приводом от насоса через коробку отбора мощности. Управление подъемом электропневматическое из кабины.

АВТОТОРГ, +7-918-049-0049 Краснодар, +7-985-726-5047 Москва